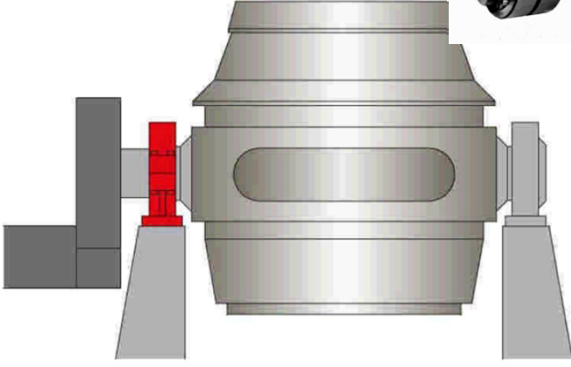


## İsdemir Konvertör Rulmanı Revizyonu

Konu: 450 ton kapasiteli konvertörün dönme ekseninde yer alan 180° karşılıklı iki rulmanın konumlarının değiştirilmesi

Rulman Çapı:1250mm.

Rulman Tipi : Çift parçalı



Çalışma: 450 ton ağırlığındaki boş konvertörün rulman üzerindeki baskı kuvvetini sıfırlayarak rulmanların çevrilmesini sağlamak suretiyle konvertör alt flanşından 4 adet CLL1504 silindir ile besleme yapılması. Homojen yük dağılımı söz konusu olmadığından redüktör grubunun bağlı olduğu kısımda olası sarkmayı tölare edecek 2 adet CLL1504 silindir ile besleme yapılması. 8 bağımsız çıkışlı PLC destekli güç ünitesinin silindir ve strok sensörleriyle bağlantılarının sağlanması ve kontrolü



Yandakiresimde görülen değerler , 6 silindirin final yükünü aldıktan sonra rulman uygun pozisyonu için bağımsız strok hareketlerini göstermektedir